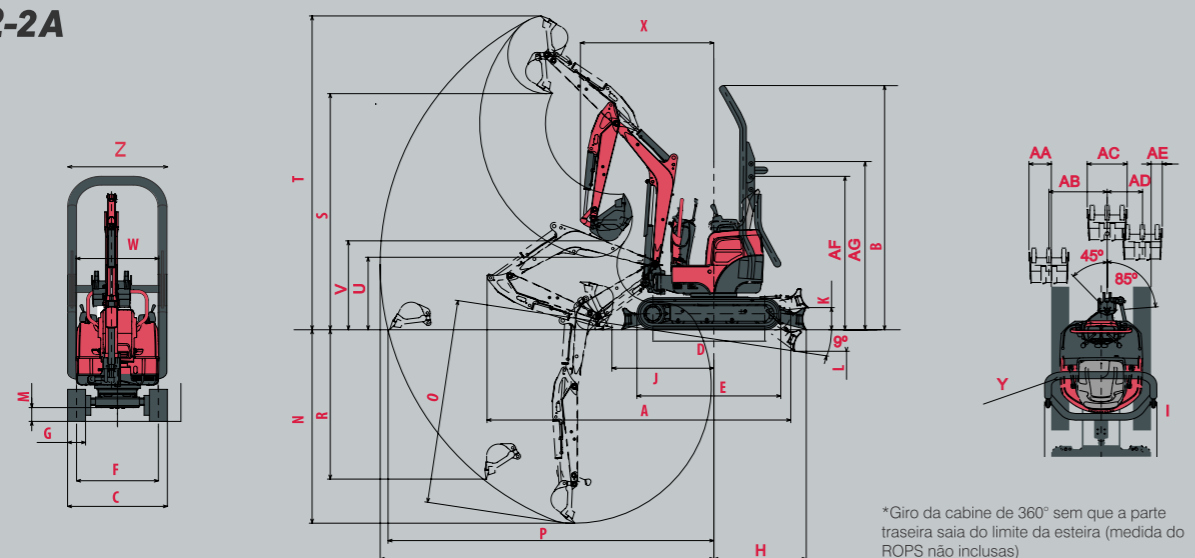




Vi012-2A



*Giro da cabine de 360° sem que a parte traseira saia do limite da esteira (medida do ROPS não inclusas)

Dimensões (mm)

A	3020	H	940	O	1900	V	1040	AC	400
B	2250	I	R25,6	P	3120	W	830	AD	360
C	830 / 1000*	J	1090	Q	3200	X	1300	AE	120
D	1090	K	215	R	1500	Y	650	AF	1420
E	1440	L	230	S	2260	Z	1000	AG	1580
F	650 / 820	M	140	T	3040	AA	235		
G	180	N	1790	U	870	AB	590		

Especificações

MODELO	Vi012 - 2A	
CABINE	ABERTA	
VERSÃO	SEM ENGATE	
PESO (MASSA)	ESTEIRA DE BORRACHA	Kg
MOTOR	TIPO	Ciclo Diesel
	POTÊNCIA	kW (hp) / rpm
DESEMPENHO	CAÇAMBA	CAPACIDADE
		LARGURA
	FORÇA DE ESCAVAÇÃO	CAÇAMBA
		BRAÇO
	PROFUNDIDADE MÁXIMA DE ESCAVAÇÃO	
	VELOCIDADE DE DESLOCAMENTO	ESTEIRA DE BORRACHA (ALTA / BAIXA)
PRESSÃO DE CONTATO	VELOCIDADE DE GIRO	
	ÂNGULO DE GIRO DA LANÇA (ESQUERDA / DIREITA)	
	ESTEIRA DE BORRACHA	
SISTEMA HIDRÁULICO	CAPACIDADE DA BOMBA	BOMBA DE DESLOCAMENTO VARIÁVEL
	PRESSÃO DE ALÍVIO DO SISTEMA	BOMBA DE ENGENHAGEM
CAPACIDADE DO TANQUE DE COMBUSTÍVEL		
P.T.O. HIDRÁULICO	FLUXO COMBINADO DE AÇÃO DUPLA	

*P.T.O. (Power take-off). Sistema de acionamento da bomba hidráulica para operação dos acessórios.

YANMAR SOUTH AMERICA INDÚSTRIA DE MÁQUINAS LTDA.

(19) 3801-9200

@yanmarbrasil

www.yanmar.com/br

/yanmarbrasil

Yanmar Brasil



Fimatec Equipamentos
Rua Ismael da Rocha, 162 - Ramos, Rio de Janeiro - RJ
CEP 21031-050 - www.fimatecequipamentos.com.br

Vi012



o verdadeiro
GIRO ZERO

Este material contém o resumo das especificações do produto e todas as informações contidas podem ser alteradas sem aviso prévio. A configuração standard pode ser diferente das fotos ilustrativas, por isso, antes de comprar sempre confirme todas as informações do produto com a concessionária de sua região.

Características

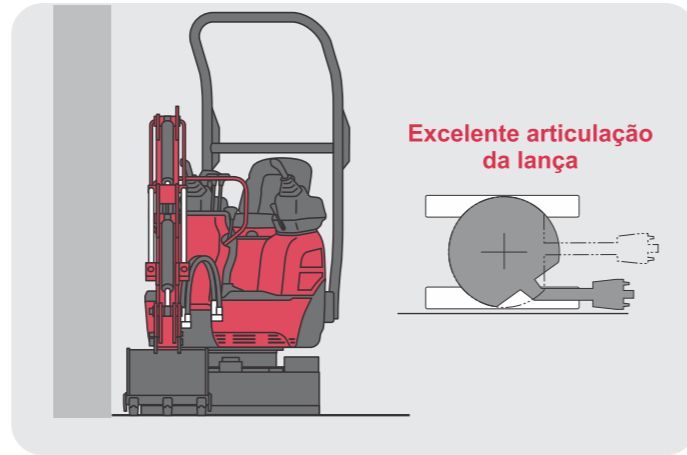
Joysticks

A ViO12 é equipada com joysticks em ambos os lados do assento. Aumenta a comodidade e a produtividade.



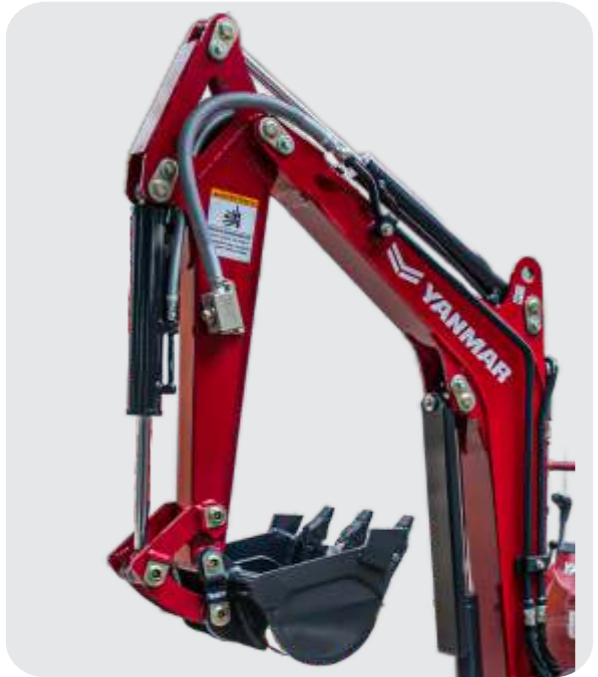
Raio de giro

Material rodante expandido: a parte frontal do chassi superior não excede a largura das esteiras no giro (medida do ROPS não considerada).



PTO Hidráulico

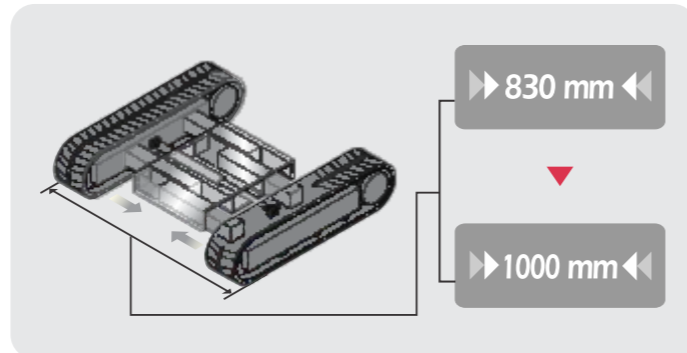
O PTO tem tubulações de ambos os lados do braço para permitir o uso de acessórios hidráulicos adicionais.



*P.T.O. (Power take-off). Sistema de acionamento da bomba hidráulica para operação dos acessórios.

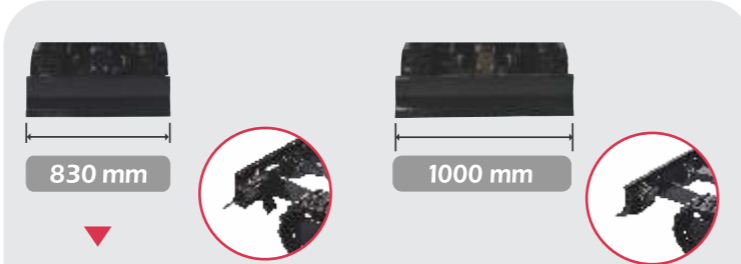
Material rodante variável

A miniescavadeira YANMAR permite o acesso a lugares estreitos mantendo a estabilidade. Bem construída não oscila quando o material rodante está expandido ao máximo.



Lâmina variável

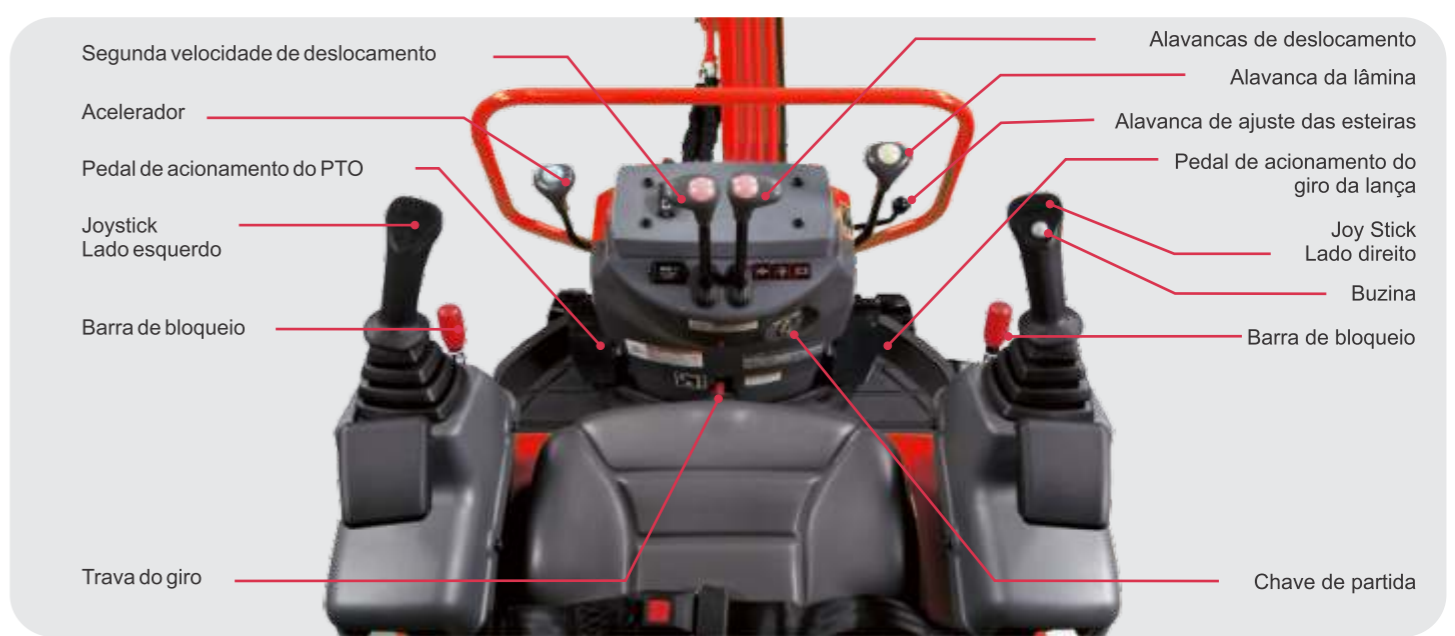
Lâminas dobráveis, facilmente extensíveis.



As articulações são fixas, travadas através de um pino sem necessidade de ferramentas para mudança rápida.



Conforto



Protetor ROPS* dobrável e cinto de segurança

Equipado com arco de proteção dobrável com estrutura ROPS*. Fornecendo ao operador uma segurança extra em caso de capotamento.



*ROPS Estrutura Protetora Contra Capotamento (Roll Over Protective Structure)

Fácil Manutenção

O amplo capô permite o fácil acesso ao compartimento do motor, facilitando as manutenções, com fácil alcance aos níveis de lubrificantes e bocais de abastecimento.



Motor Limpo e Silencioso

Equipada com motor diesel YANMAR 3TNV70 que fornece uma potência de 9,3 kW



Garantia

Além da garantia regular (válida por um ano), toda a linha de miniescavadeiras YANMAR conta com a possibilidade de 01 (um) ano adicional de garantia. Consulte o regulamento com a concessionária da região.