

SJ3215/19

TESOURA ELÉTRICA



RECURSOS PADRÃO

- Dirigível com altura total
- Velocidade variável, acionamento hidráulico das duas rodas dianteiras
- Direção de 90° (raio de manobra interno zero)
- Freio de dupla ação
- Sistema SKYCODED™ de fiação com código de cores e numeração
- Interface visual integrada com capacidades de diagnóstico
- Caixa de controle composta resistente a impactos estilo envoltório com cabo estendido
- Controles proporcionais para as funções de deslocamento e elevação
- Sensor de inclinação (3,5° x 1,5°)
- Extensão da plataforma de 3' (0,91 m)
- Fonte de alimentação de 24 V CC
- Proteção da bateria para baixa tensão
- Capacidade de subida de 25%
- Pneus de borracha sólida, não marcantes
- Sistema de proteção contra buracos
- Tomada de 110 V CA na plataforma com GFI
- 28 mph (12,5 m/s) de intensidade de vento
- Alarme de inclinação com corte de movimento e elevação
- Alarme audível para qualquer movimentação
- Pontos de amarração de cordas
- Buzina do operador
- Aberturas para transporte com empilhadeira e olhais de amarração/elevação
- Sistema do sensor de carga
- Sistema de proteção articulada com dobramento para baixo
- Porta de entrada de meia altura articulada com mola
- Telemática pronta
- Garantia Gold Leaf de 2 anos (garantia estrutural de 5 anos)

OPÇÕES

- Suporte de tubos de trabalho leve
- Suporte de tubos de trabalho pesado
- Suporte de placa
- Caixa de ferramentas
- Luz intermitente
- Luzes duplas piscantes
- Inversor CA de 800 W
- Baterias de 250 Ah (não podem ser combinadas com pacote com classificação EE)
- Baterias AGM
- Pacote com classificação EE (não disponível com o teclado de telemática)
- Porta de entrada de altura total articulada com mola
- Bio-óleo
- Proteção secundária para ativar elevação (SGLE)
- Testes não destrutivos
- ELEVATE Telemetria (disponível em planos de 3 ou 5 anos)
- ELEVATE – Sistema de Monitoramento da Bateria (SMB)*
- Opções de garantia (planos disponíveis de 3 ou 5 anos)

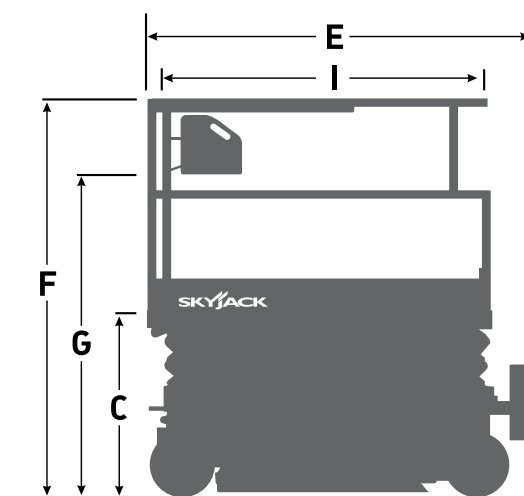
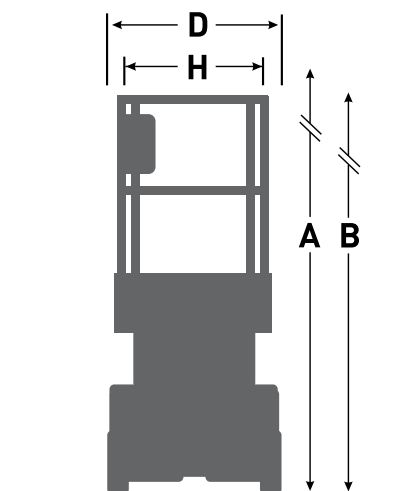
† Os tempos de entrega padrão podem aumentar ao adicionar equipamentos opcionais. Consulte a fábrica.

‡ As capacidades e os pesos da máquina podem diferir ao adicionar opcionais.

* Somente disponível com Telemetria ELEVATE

SJ3215/19 TESOURA ELÉTRICA

Dimensões	SJ3215	SJ3219
A Altura de trabalho	20' 7" (6,27 m)	24' 6" (7,47 m)
B Altura da plataforma elevada	14' 7" (4,44 m)	18' 6" (5,64 m)
C Altura da plataforma abaixada	36" (0,91 m)	41" (1,04 m)
D Largura total	32" (0,81 m)	32" (0,81 m)
E Comprimento total	71" (1,80 m)	71" (1,80 m)
F Altura armazenada (proteções elevadas)	79,5" (2,03 m)	84" (2,13 m)
G Altura armazenada (proteções abaixadas)	66" (1,67 m)	79,75" (2,02 m)
H Largura da plataforma (dimensão interna)	26" (0,66 m)	26" (0,66 m)
I Comprimento da plataforma (dimensão interna)	61" (1,55 m)	61" (1,55 m)
Especificações	SJ3215	SJ3219
Extensão da plataforma (projeção)	3' (0,84 m)	3' (0,84 m)
Altura mínima do solo (retraída)	3,5" (8,9 cm)	3,5" (8,9 cm)
Altura mínima do solo (elevada)	0,5" (1,3 cm)	0,5" (1,3 cm)
Distância entre eixos	54" (1,37 m)	54" (1,37 m)
Peso	2.531 lbs (1.148 kg)	3.255 lbs (1.476 kg)
Capacidade de subida	25%	25%
Raio de manobra (interno)	0	0
Raio de manobra (externo)	65" (1,65 m)	65" (1,65 m)
Tempo de elevação (com carga nominal)	17 s	19 s
Tempo de descida (com carga nominal)	16 s	25 s
Velocidade de deslocamento (retraída)	2,1 mph (3,4 km/h)	2,1 mph (3,4 km/h)
Velocidade de deslocamento (elevada)	0,7 mph (1,1 km/h)	0,7 mph (1,1 km/h)
Altura máxima de deslocamento	Altura total	Altura total
Capacidade (total)	600 lbs (272 kg)	500 lbs (227 kg)
Capacidade distribuída (Plataforma principal)	350 lbs (159 kg)	250 lbs (113 kg)
Capacidade distribuída (Plataforma de extensão)	250 lbs (113 kg)	250 lbs (113 kg)
Carga no piso local (com carga nominal)	159 psi (1.093 kPa)	168 psi (1.159 kPa)
Carga no piso total (com carga nominal)	203 psf (991 kg/m ²)	243 psf (1.188 kg/m ²)
N° máximo de pessoas a 0 mph (0 m/s) de Intensidade de vento	2	2
N° máximo de pessoas até 28 mph (12,5 m/s) de intensidade de vento	1	1
Tipo de pneu	Estável, N/M	Estável, N/M
Dimensões dos pneus	12 x 4 x 8	12 x 4 x 8



Fimatec Equipamentos

Rua Ismael da Rocha, 162 - Ramos, Rio de Janeiro - RJ
CEP 21031-050 - www.fimatecequipamentos.com.br

